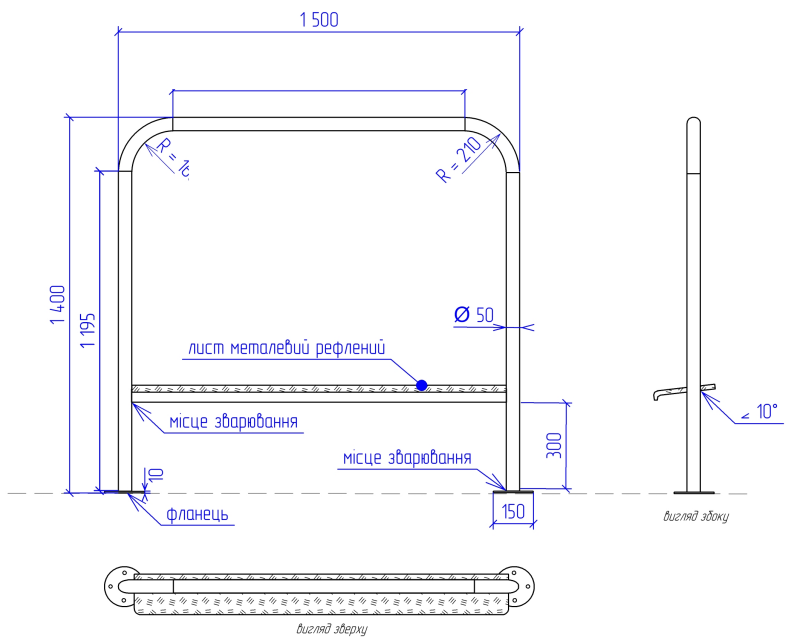
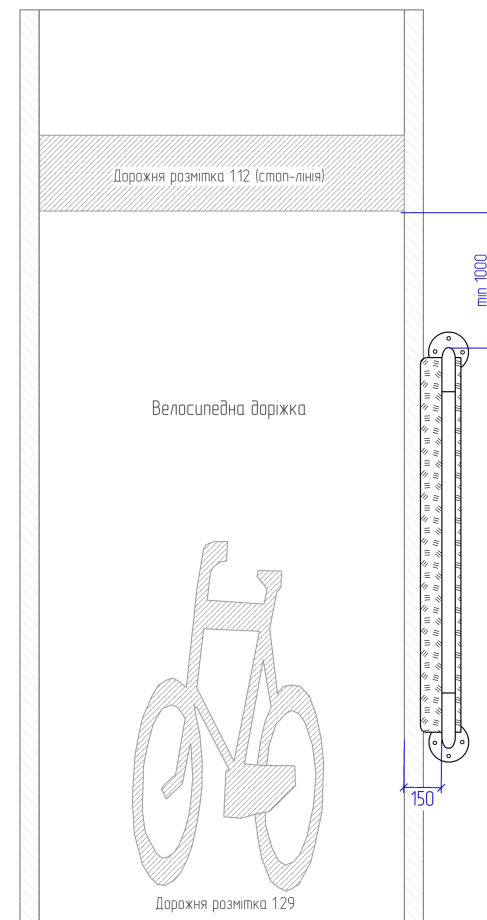


анкерне кріплення

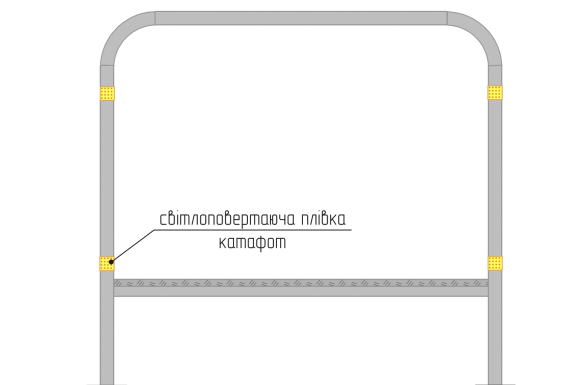
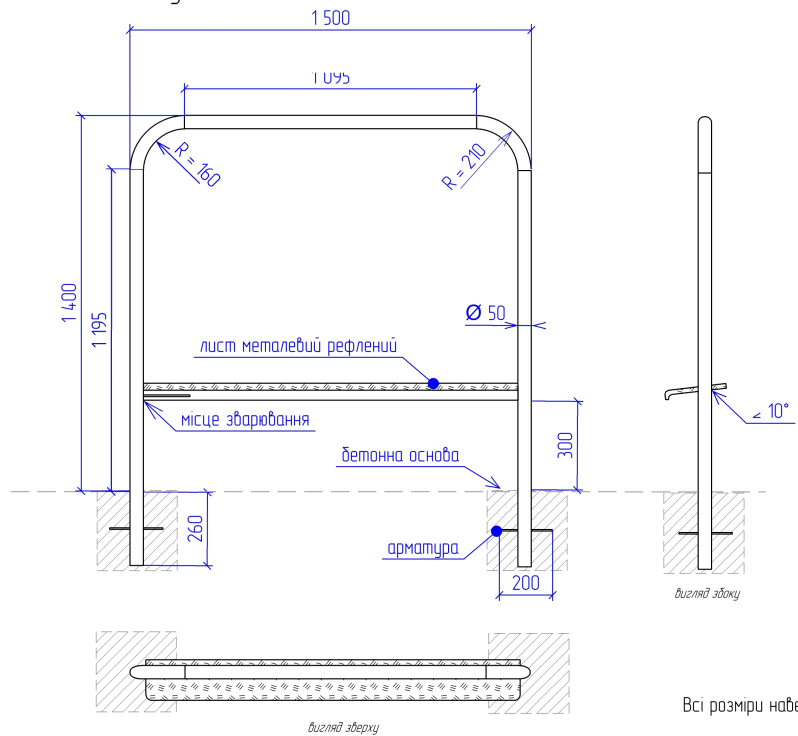


Технічні характеристики:  
 Розмір - 1500x1400 мм  
 Матеріал - сталеві труба, оцинкована,  
 лист металевий рефлений  
 Тип з'єднання деталей - зварювання  
 Покриття - цинкування  
 Колір - цинкування/хромуння або порошкове RAL9011  
 Додатково - світлоповертальні елементи

Габарити розміщення конструкції  
 відносно велослужки / вулосмуги



кріплення шляхом бетонування

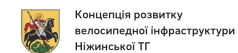


Зм.	Кільк.	Арк.	№ док.	Підпис	Дата
Розробив		Клименко С.В.			12.2022
Н.Контроль		Торба Я.Р.			12.2022

Додаток Б - Стійка очікування для велосипедистів

Стійка очікування для велосипедистів  
 на світлофорно регульованих перехрестях

Стадія	Аркуш	Аркушів
РД	1	1



Всі розміри наведено в міліметрах