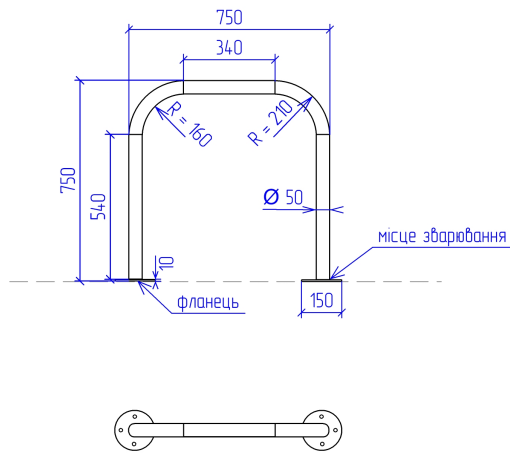
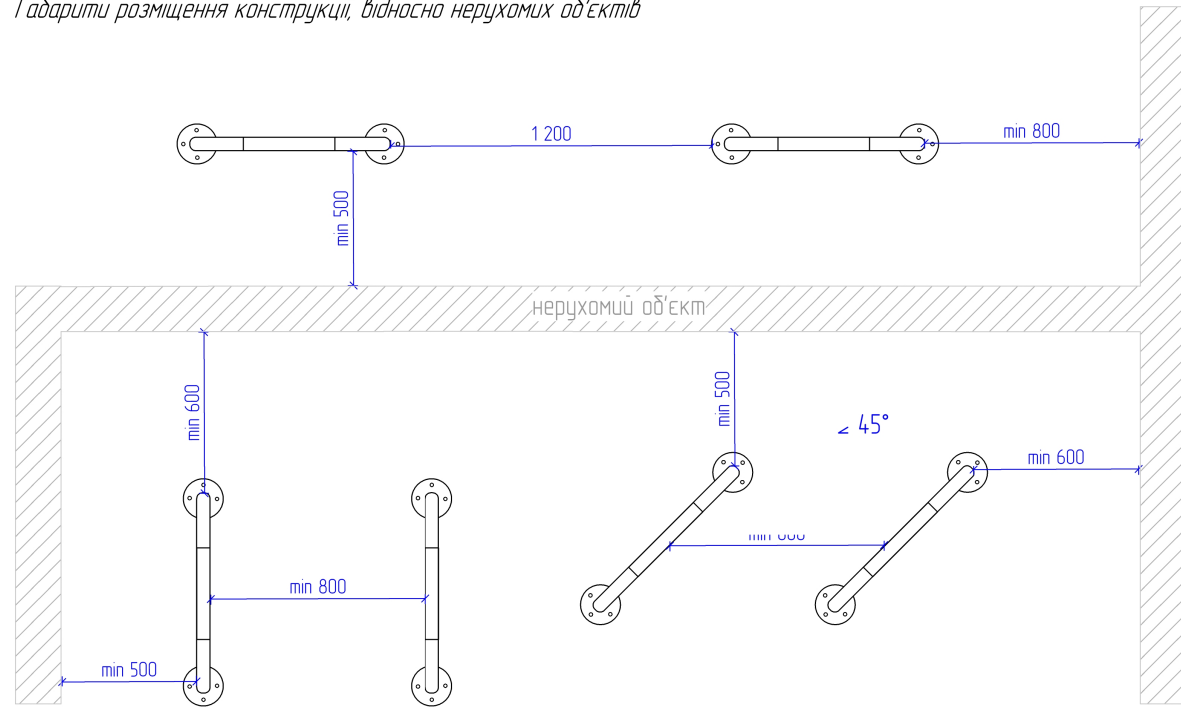


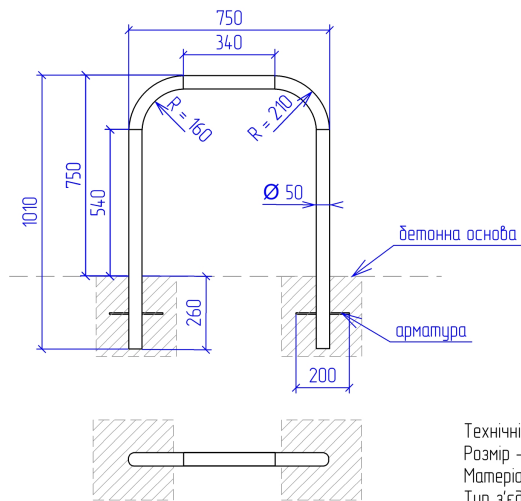
анкерне кріплення



Габарити розміщення конструкції, відносно нерухомих об'єктів



кріплення шляхом бетонування



Рекомендовані кольори: *

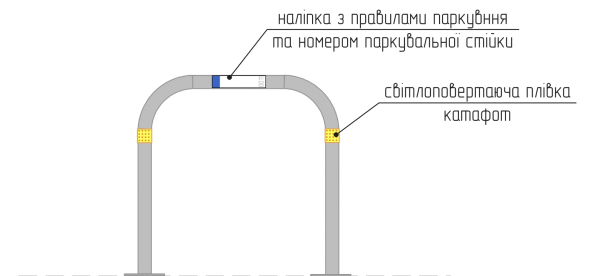
Колір: цинкування

Колір: порошкове RAL9011

Колір: хромування



*остаточний колір обирається згідно з дизайн-коду архітектурного оточення



Технічні характеристики:
 Розмір - 750x750 мм
 Матеріал - сталеві труба, оцинкована
 Тип з'єднання деталей - зварювання
 Покриття - цинкування
 Колір - цинкування/хромування або порошкове RAL9011
 Додатково - світлоповерхляючі елементи

Зм.	Кільк.	Арк.	№ док.	Підпис	Дата
Розробив		Клименко С.В.			12.2022
Н.Контроль		Торба Я.Р.			12.2022

Додаток А - Велосипедна парковка

Стойка Шеффілд стэнд для паркування велосипедів

Стадія	Аркуш	Аркушів
РД	1	1

